

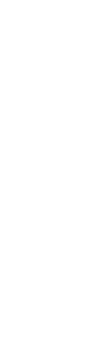
# 嵌入式灯具 层板灯系列

INSTALLATION INSTRUCTIONS/  
安装说明

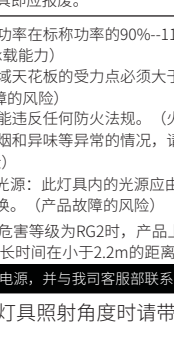
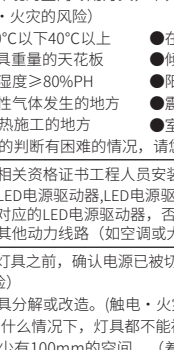
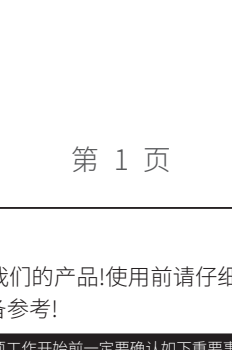
LIGHT DESIGNED BY DESIGNED LIGHT.  
为杰作设计杰作

**CDN西顿照明 | 西顿·看见**

公司名称: 惠州市西顿工业发展有限公司  
地址: 广东省惠州市水口东江工业区和西路A17号  
客服电话: 400-830-6616 | 网址: www.cdn.cc



## 认识西顿嵌入式灯具弹片款数灯具



第 1 页

致用户: 感谢您购买我们的产品!使用前请仔细阅读此说明书并妥善保管,以备参考!

为了保障安全施工,请在各项工作开始前一定要确认如下重要事项!

⚠警告:错误使用的话,有可能会致人身伤害! ⚠注意:错误使用的话,可能会导致物质损害。

⚠禁止事项 ⚠遵守事项

在安装前	⚠警告	此产品为常用环境的室内专用灯具,下列使用环境条件不可使用。 (掉落·触电·火灾的风险) ●环境温度-10°C以下/40°C以上 ●无法承受灯具重量的天花板 ●潮湿场所,湿度≥80%PH ●粉尘,腐蚀性气体发生的地方 ●天花板上绝热施工的地方 对于使用环境的判断有困难的情况,请您与我司客服部联系。	⚠注意	●在空洞或风口的地方 ●倾斜,凹凸天花板 ●阳光直射的场所 ●震动,冲击的地方 ●室外
灯具布线	⚠警告	●请务必持有相关资格证书工程人员安装。(出现安全事故的风险) ●请勿将灯具分解或改造。(触电·火灾、掉落、故障的风险) ●LED灯具安装区域天花板的受力点必须大于灯具重量的4倍以上。 ●产品周围至少要有100mm的空间。(着火的风险) ●灯具中,灭灯后,灯具处于高温状态,请勿触摸灯具。(烫伤的风险) ●请勿湿手操作安装。(触电的风险) ●此灯具电源线为Z型连接,此灯具的外部软缆或软线不能替换;如果软缆损坏,该灯具即应报废。	⚠警告	●维护、安装灯具之前,确认电源已被切断,确认接线正确后,方可打开电源。 (触电的风险) ●请勿将灯具分解或改造。(触电·火灾、掉落、故障的风险) ●LED灯具安装区域天花板的受力点必须大于灯具重量的4倍以上。 ●产品周围至少要有100mm的空间。(着火的风险) ●灯具中,灭灯后,灯具处于高温状态,请勿触摸灯具。(烫伤的风险) ●请勿湿手操作安装。(触电的风险) ●此灯具电源线为Z型连接,此灯具的外部软缆或软线不能替换;如果软缆损坏,该灯具即应报废。
灯具安装	⚠注意	●本产品实际功率在标称功率的90%~110%之间。(施工布线须考虑电线的负载电流承载能力) ●灯具安装区域天花板的受力点必须大于灯具重量的4倍以上。 ●灯具使用不能违反任何法律法规。(火灾的风险) ●如果感觉到闷热和异味等异常的情况,请马上切断电源,咨询施工方。 非用户替换光源:此灯具内的光源应由制造商或其代理商或有类似资格的人来更换。(产品故障的风险) ●当产品蓝光危害等级为RG2时,产品上会标示△标识,灯具的安装位置应使其不会长时间在小于2.2m的距离被盯着看。		

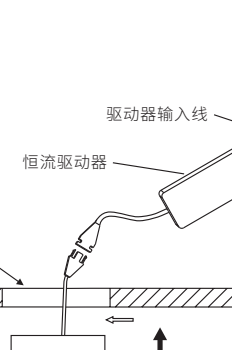
当灯具发生异常现象时,请立即切断电源,并与我司客服部联系由专业人员进行检查与维修。  
温馨提示: 安装灯具、调整灯具照射角度时请带上手套!

※此说明书适用于LED层板灯系列产品中。

第 2 页

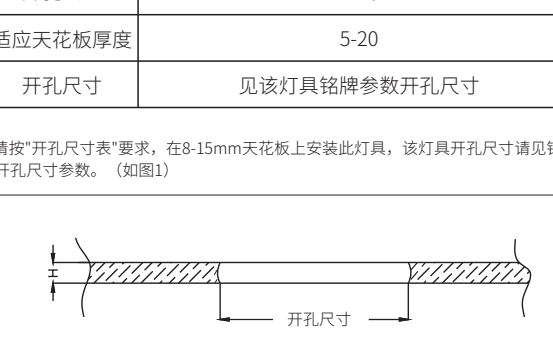
### A款式弹片

安装空间距离判定要求:天花板离顶部至少有100mm的空间

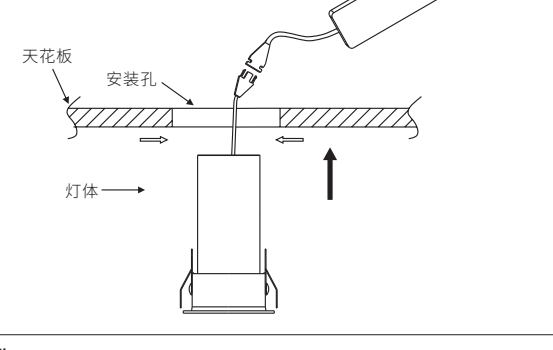


开孔尺寸表 (单位:mm)	
开孔公差	+2/-0
适应天花板厚度	1-20
开孔尺寸	见该灯具铭牌参数开孔尺寸

1.请按“开孔尺寸表”要求,在8-15mm天花板上安装此灯具,该灯具开孔尺寸请见铭牌上开孔尺寸参数。(如图1)



2.断开电源,将市电火线,连接好零线与灯具驱动器L、N线(如图2);  
3.捏起灯具两侧弹夹,将灯具推入安装孔内,确保灯具居中安装,灯具面环紧贴天花板;  
4.打开电源即可使用。  
(注:调整照射角度,只针对能具备角度调节的灯具)

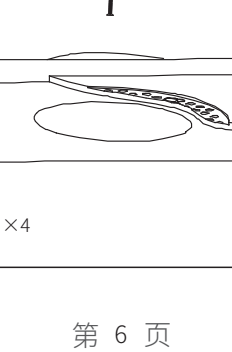


**警告:**  
※LED灯具引线的正负极必须与LED电源驱动器正负极接线正确,否则会烧坏LED光源;  
※不要擅自拆开LED灯具或者拧开LED光源螺丝,否则会影响LED光源的散热性能,降低LED寿命甚至烧坏光源;

第 3 页

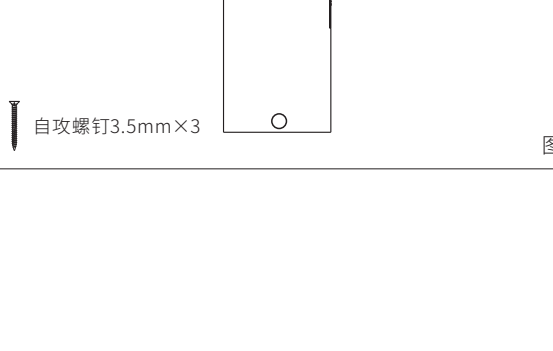
### B款式弹片

安装空间距离判定要求:天花板离顶部至少有100mm的空间



开孔尺寸表 (单位:mm)	
开孔公差	+2/-0
适应天花板厚度	5-20
开孔尺寸	见该灯具铭牌参数开孔尺寸

1.请按“开孔尺寸表”要求,在8-15mm天花板上安装此灯具,该灯具开孔尺寸请见铭牌上开孔尺寸参数。(如图1)



2.断开电源,将市电火线,连接好零线与灯具驱动器L、N线(如图2);  
3.捏起灯具两侧弹夹,将灯具推入安装孔内,确保灯具居中安装,灯具面环紧贴天花板;  
4.打开电源即可使用。  
(注:调整照射角度,只针对能具备角度调节的灯具)

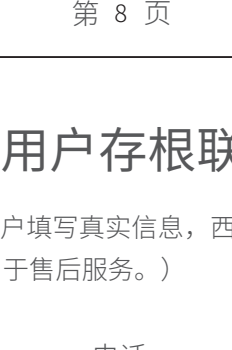


**警告:**  
※LED灯具引线的正负极必须与LED电源驱动器正负极接线正确,否则会烧坏LED光源;  
※不要擅自拆开LED灯具或者拧开LED光源螺丝,否则会影响LED光源的散热性能,降低LED寿命甚至烧坏光源;

第 4 页

### C款式弹片

安装空间距离判定要求:天花板离顶部至少有100mm的空间

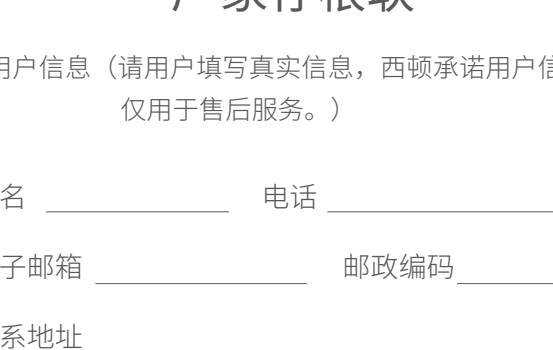


开孔尺寸表 (单位:mm)	
开孔公差	+1.5/-0
适应天花板厚度	5-20
开孔尺寸	见该灯具铭牌参数开孔尺寸

1.请按“开孔尺寸表”要求,在8-15mm天花板上安装此灯具,该灯具开孔尺寸请见铭牌上开孔尺寸参数。(如图1)



2.断开电源,将市电火线,连接好零线与灯具驱动器L、N线(如图2);  
3.捏起灯具两侧弹夹,将灯具推入安装孔内,确保灯具居中安装,灯具面环紧贴天花板;  
4.打开电源即可使用。  
(注:调整照射角度,只针对能具备角度调节的灯具)



**警告:**  
※LED灯具引线的正负极必须与LED电源驱动器正负极接线正确,否则会烧坏LED光源;  
※不要擅自拆开LED灯具或者拧开LED光源螺丝,否则会影响LED光源的散热性能,降低LED寿命甚至烧坏光源;

第 4 页

### D款式无边(预埋件式)

安装空间距离判定要求:天花板离顶部至少有100mm的空间



开孔尺寸表 (单位:mm)	
开孔公差	+1.5/-0
适应天花板厚度	8-15
开孔尺寸	见该灯具铭牌参数开孔尺寸

1.请按“开孔尺寸表”要求,在8-15mm天花板上安装此灯具,该灯具开孔尺寸请见铭牌上开孔尺寸参数。(如图1)



2.通过自攻螺丝将预埋件固定在开好孔的天花板上;  
3.批灰处理后,保证预埋框与天花板齐平,如图2所示;



4.将灯具驱动器上的输入线与市电连接。  
注意:调光调色款需另配智能驱动。  
5.装入灯体后,水平转动旋转灯体,以确认模组安装到位(否则会有掉落风险),如图3所示。  
6.确认一切安装无误后,即可通电使用。



第 6 页

## 产品有害物质名称及含量

部件名称	有害物质					
	铅 (Pb)	汞 (Hg)	镉 (Cd)	六价铬 (Cr(VI))	多溴联苯 (PBB)	多溴二苯醚 (PBDE)
金属部件	×	○	○	○	○	○
塑胶部件	○	○	○	○	○	○
线缆部件	×	○	○	○	○	○
光源部件	○	○	○	○	○	○

本表格依据 SJ/T 11364 的规定编制。  
○:表示该有害物质在该部件所有均质材料中的含量均在 GB/T 26572 规定的限量要求以下。  
×:表示该有害物质至少在该部件的某一均质材料中的含量超出 GB/T 26572 规定的限量要求。

Ⓜ 本标识内数字表示产品在正常使用状态下的环保使用年限为 10 年。

## 执行标准:

灯具类型	执行标准	GB7000.1	GB7000.201	GB7000.202	GB17743	GB17625.1
嵌入式含电器功率≤25W		●		●	●	
嵌入式不含电器功率≤25W		●		●	●	●
嵌入式不含电器功率>25W		●		●		
固定式含电器功率≤25W		●	●		●	
固定式不含电器功率≤25W		●	●			●
固定式不含电器功率>25W		●	●			
固定式不含电器功率>25W		●	●			

## 合格证

型号: 见产品本体  
检验员: QA-02  
出厂日期: 见产品本体

第 8 页

## 用户存根联

用户信息 (请用户填写真实信息,西顿承诺用户信息仅用于售后服务。)

姓名 \_\_\_\_\_ 电话 \_\_\_\_\_  
电子邮箱 \_\_\_\_\_ 邮政编码 \_\_\_\_\_  
联系地址 \_\_\_\_\_

产品信息  
名称 \_\_\_\_\_ 型号 \_\_\_\_\_  
电压 \_\_\_\_\_ 功率 \_\_\_\_\_  
色温 \_\_\_\_\_ 光束角 \_\_\_\_\_  
包装SN号 \_\_\_\_\_

需要服务  退货  更换  维修

故障现象 \_\_\_\_\_  
受理日期 \_\_\_\_\_ 维修员签字 \_\_\_\_\_

第 9 页

## 厂家存根联

用户信息 (请用户填写真实信息,西顿承诺用户信息仅用于售后服务。)

姓名 \_\_\_\_\_ 电话 \_\_\_\_\_  
电子邮箱 \_\_\_\_\_ 邮政编码 \_\_\_\_\_  
联系地址 \_\_\_\_\_

产品信息  
名称 \_\_\_\_\_ 型号 \_\_\_\_\_  
电压 \_\_\_\_\_ 功率 \_\_\_\_\_  
色温 \_\_\_\_\_ 光束角 \_\_\_\_\_  
包装SN号 \_\_\_\_\_

需要服务  退货  更换  维修

故障现象 \_\_\_\_\_  
受理日期 \_\_\_\_\_ 维修员签字 \_\_\_\_\_

第 10 页