

嵌入式灯具

象鼻灯系列

INSTALLATION INSTRUCTIONS/ 安装说明

LIGHT DESIGNED BY DESIGNED LIGHT.
为杰作设计杰作

CDN西顿照明 | 西顿·会见

公司名称: 惠州市西顿工业发展有限公司
地址: 广东省惠州市水口东江工业区和西路A17号
客服电话: 400-830-6616 | 网址: www.cdn.cc



致用户: 感谢您购买我们的产品!使用前请仔细阅读此说明书并妥善保管, 以备参考!

为了保障安全施工, 请在各项工作开始前一定要确认如下重要事项!

⚠警告: 错误使用的话, 有可能会致人人身事故。⚠注意: 错误使用的话, 可能会导致物质损害。

🚫 禁止事项 ⚠ 遵守事项

在安装前

⚠警告 🚫

此产品为常用环境的室内专用灯具, 下列使用环境条件不可使用。
(触电、触电、火灾的风险)
●环境温度-10°C以下40°C以上
●无法承受灯具重量的天花板
●潮湿场所, 湿度>80%RH
●粉尘, 腐蚀性气体发生的地方
●天花板上绝热施工的地方
对于使用环境的判断有困难的情况, 请您与我司客服部联系。

●在空调口或风口的地方
●倾斜、凹凸天花板
●阳光直射的场所
●震动、冲击的地方
●室外

灯具安装

⚠警告 ⚠

●请务必持有相关资格证书工程人员安装。(出现安全事故的风险)
●该灯需外接LED电源驱动器, LED电源驱动器功率要与光源匹配 (建议使用本公司对应的LED电源驱动器, 否则会影响灯具的正常使用)。
●照明线路和其他动力线路 (如空调或大功率电设备) 分开布线。

●维护、安装灯具之前, 确认电源已被切断, 确认接线正确后, 方可打开电源 (触电的风险)
●请不要将灯具分解或改造。(触电、火灾、掉落、故障的风险)
●“透”不管在什么情况下, 灯具都不能被隔热封套或类似材料覆盖, 确保产品周围至少有100mm的空间。(着火的风险)
●点灯中、灭灯后, 灯具处于高温状态, 请勿触摸灯具。(烫伤的风险)
●请勿湿手操作安装。(触电的风险)
●此灯具电源线为7型连接: 此灯具的外部软线或取线不能替换, 如果软线损坏, 该灯具即应报废。

●本产品实际功率在标称功率的90%~110%之间。(施工布线须考虑电线的负载电流承载能力)
●灯具安装区域天花板的受力点必须大于灯具重量的4倍以上。
(掉落、故障的风险)
●该灯使用不能违反任何防火法规。(火灾的风险)
●如果感觉到烟和异味等异常的情况, 请马上切断电源, 咨询施工方。(火灾的风险)

●光源类型说明: 产品拆卸后, 可无损将灯具替换光源的为非用户替换光源类型; 产品拆卸后, 会损坏灯具零件的功能或外形才能替换光源的, 即为不可替换光源类型。注: 产品的光源类型具体见包装说明书内容。
非用户替换光源: 此灯具内的光源应由制造商或其服务代理商或有类似资格人员来更换。
不可替换光源: 此灯具的光源是不可替换的, 当光源到其寿命时, 应替换整个灯具。(产品故障的风险)
●当产品蓝光危害等级为RG2时, 产品上会标示 ⚠标识, 灯具的安装位置应使其不会长时间在小于2.2m的距离被盯着看。

⚠注意 ⚠

⚠当灯具发生异常现象时, 请迅速切断电源, 并与我司客服部联系或由专业资格人员检查维修更换。

温馨提示: 安装灯具、调整灯具照射角度时请带上手套!

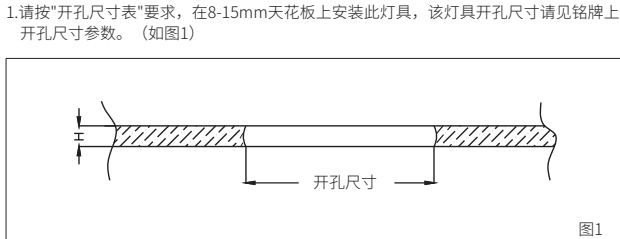
※此说明书适用于LED嵌入式射灯、LED筒灯、LED酒店筒灯、LED格栅射灯、LED洗墙灯、LED天花灯、LED承接灯等各类嵌入式产品中。

第 1 页

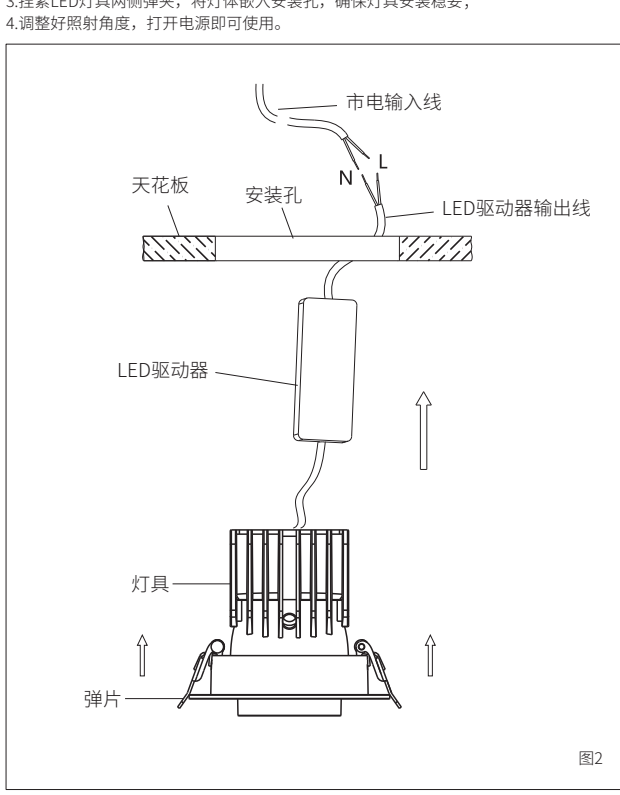
安装说明:

开孔尺寸表 (单位:mm)	
开孔公差	+2/-0
适应天花板厚度	8-15
开孔尺寸	见该灯具铭牌参数开孔尺寸

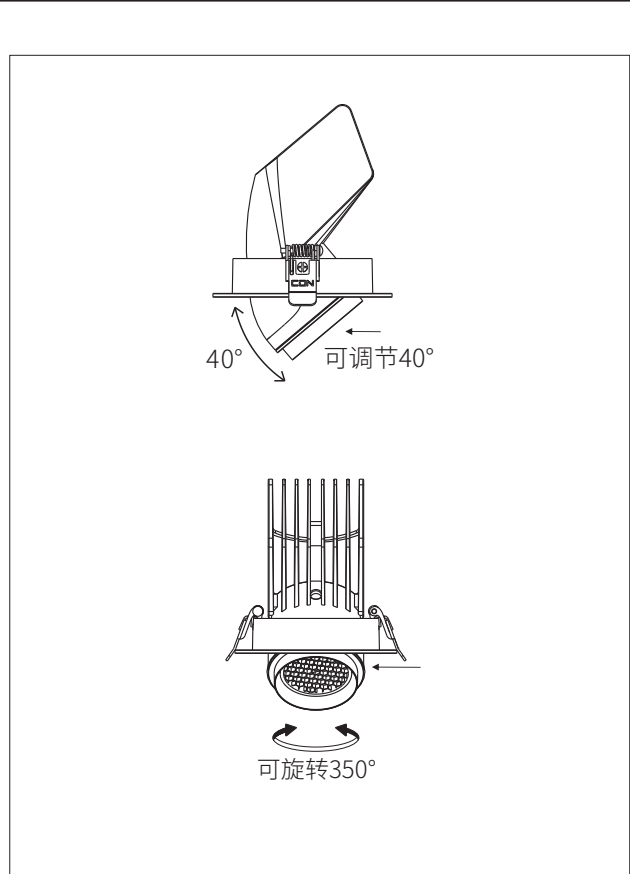
1.请按“开孔尺寸表”要求, 在8-15mm天花板上安装此灯具, 该灯具开孔尺寸请见铭牌上开孔尺寸参数。(如图1)



2.市电接入LED电源驱动器输入端;
3.拧紧LED灯具两侧弹夹, 将灯体嵌入安装孔, 确保灯具安装稳妥;
4.调整好照射角度, 打开电源即可使用。



第 2 页



第 3 页

双色温驱动器选型表:

灯具信息 (同类灯具)							驱动/电源信息				智能模组			
型号	输入电压 (典型电压)	灯具实际电压范围	灯具标称电压范围	电流 mA	灯具实际最大功率	额定功率 (灯具标称最大功率)	匹配驱动/电源型号	匹配驱动/电源型号	信号类型	驱动功率	驱动输出电压	驱动输出电流	IoT模组型号	IoT模组型号
CED6030C/CW	36V	产品淘汰	产品淘汰	280	/	12W	CEC60280-125H-P/CW (需另配智能模组)	31080110350	0-10V	5-12W	28-41V	100/150/200/280mA	CEMC1-D2	31080110590
									DALI				CEMC2-DL2	31080110750
									小米蓝牙				CEMCX1-B2	31080110720
									涂鸦蓝牙				CEMC1-B2	31080110730
									涂鸦ZigBee				CEMC1-Z2	31080110710
CED6031C/CW	36V	产品淘汰	产品淘汰	400	/	18W	CEC60600-125H-P/CW (需另配智能模组)	31080110560	0-10V	15-25W	28-41V	350/420/450/600mA	CEMC1-D2	31080110590
									DALI				CEMC2-DL2	31080110750
									小米蓝牙				CEMCX1-B2	31080110720
									涂鸦蓝牙				CEMC1-B2	31080110730
									涂鸦ZigBee				CEMC1-Z2	31080110710
CED6035C/CW	36V	产品淘汰	产品淘汰	500	/	24W	CEC60600-125H-P/CW (需另配智能模组)	31080110560	0-10V	15-25W	28-41V	350/420/450/600mA	CEMC1-D2	31080110590
									DALI				CEMC2-DL2	31080110750
									小米蓝牙				CEMCX1-B2	31080110720
									涂鸦蓝牙				CEMC1-B2	31080110730
									涂鸦ZigBee				CEMC1-Z2	31080110710
CED6032C/CW	36V	产品淘汰	产品淘汰	800	/	35W	CEC61050-125H-P/CW (需另配智能模组)	31080110610	0-10V	5-24W	28-41V	50/420/450/500mA	CEMC1-D2	31080110590
									DALI				CEMC2-DL2	31080110750
									小米蓝牙				CEMCX1-B2	31080110720
									涂鸦蓝牙				CEMC1-B2	31080110730
									涂鸦ZigBee				CEMC1-Z2	31080110710

第 4 页

第 5 页

产品有害物质名称及含量

部件名称	有害物质					
	铅 (Pb)	汞 (Hg)	镉 (Cd)	六价铬 (Cr(VI))	多溴联苯 (PBB)	多溴二苯醚 (PBDE)
金属部件	X	O	O	O	O	O
塑胶部件	O	O	O	O	O	O
线缆部件	X	O	O	O	O	O
光源部件	O	O	O	O	O	O

本表格依据 SJ/T 11364 的规定编制。
O: 表示该有害物质在该部件所有均质材料中的含量均在 GB/T 26572 规定的限量要求以下。
X: 表示该有害物质至少在该部件的某一均质材料中的含量超出 GB/T 26572 规定的限量要求。

10 本标识内数字表示产品在正常使用状态下的环保使用年限为 10 年。

执行标准:

灯具类型	执行标准	GB7000.1	GB7000.201	GB7000.202	GB17743	GB17625.1
嵌入式含电器功率≤25W		●			●	●
嵌入式含电器功率>25W		●			●	
嵌入式不含电器功率≤25W		●			●	
嵌入式不含电器功率>25W		●			●	
固定式含电器功率≤25W		●	●		●	●
固定式含电器功率>25W		●	●		●	
固定式不含电器功率≤25W		●				
固定式不含电器功率>25W		●	●			

第 6 页

合格证

型号: 见产品本体
检验员: QA-02
出厂日期: 见产品本体

第 7 页

用户存根联

用户信息 (请用户填写真实信息, 西顿承诺用户信息仅用于售后服务。)

姓名 _____ 电话 _____

电子邮箱 _____ 邮政编码 _____

联系地址 _____

产品信息

名称 _____ 型号 _____

电压 _____ 功率 _____

色温 _____ 光束角 _____

包装SN号 _____ 第 _____ 页

需要服务 退货 更换 维修

故障现象 _____

受理日期 _____ 维修员签字 _____

厂家存根联

用户信息 (请用户填写真实信息, 西顿承诺用户信息仅用于售后服务。)

姓名 _____ 电话 _____

电子邮箱 _____ 邮政编码 _____

联系地址 _____

产品信息

名称 _____ 型号 _____

电压 _____ 功率 _____

色温 _____ 光束角 _____

包装SN号 _____ 第 _____ 页

需要服务 退货 更换 维修

故障现象 _____

受理日期 _____ 维修员签字 _____